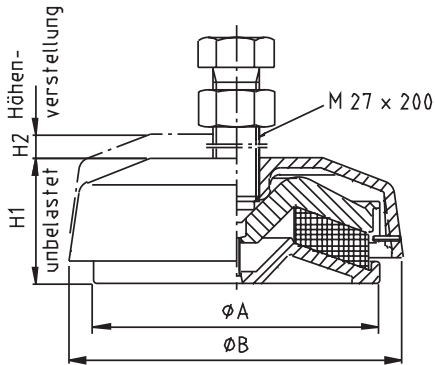
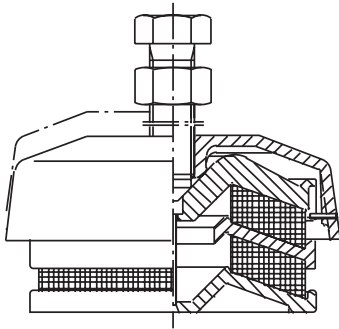


# GANZMETALLDÄMPFER REIHE V 539, V 539 D



V 539



V 539 D

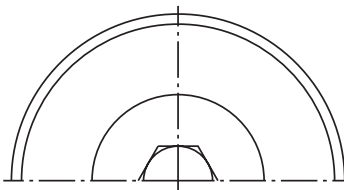


Foto:  
V 539 D

| Typen   | stat. Belastung | Eigenfrequenz | max. dyn. Belastung | Masse ca. |
|---------|-----------------|---------------|---------------------|-----------|
| V 539   | 2,5 - 70 kN     | 15 - 20 Hz    | 225 kN              | 9,1 kg    |
| V 539 D | 2,5 - 70 kN     | 13 - 18 Hz    | 225 kN              | 12,2 kg   |

| Typen   | Ø A [mm] | Ø B [mm] | H1 [mm] | H2 [mm] |
|---------|----------|----------|---------|---------|
| V 539   | 170      | 198      | 73      | 14      |
| V 539 D | 170      | 198      | 103     | 14      |

## BESCHREIBUNG

- Glocke und Kissensitz aus Stahlguss
- Ganzmetallkissen aus rostfreiem CrNi-Stahldraht
- Verringerung der Eigenfrequenz bei zwei Dämpfungskissen übereinander
- Die konische Form der im Dämpfer verwendeten Ganzmetallkissen erlaubt auch seitliche Belastbarkeit
- Der Dämpfer ist mit einer Höhenverstellungsschraube ausgerüstet
- Oberflächenschutz: lackiert, Schraube verzinkt