

GANZMETALLDÄMPFER REIHE V 751, V 752

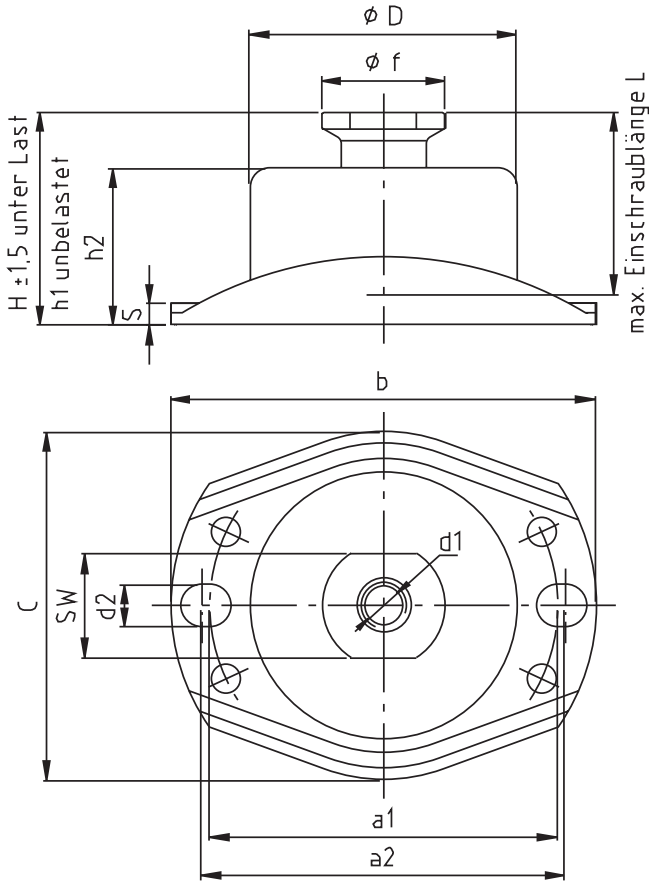


Foto:
V 752-11

BESCHREIBUNG

- Gehäuse und Unterteil aus Stahl
- Achse aus hochfester Aluminiumlegierung
- Die Anordnung und Form der im Dämpfer verwendeten Ganzmetallkissen erlaubt die Aufnahme von hohen Horizontal- und Zugkräften
- Ganzmetallkissen aus rostfreiem CrNi-Stahldraht
- Oberflächenschutz: Stahlteile lackiert

Typen	stat. Belastung	Eigenfrequenz	max. dyn. Belastung Druck/Zug	max. seiti. stat. Belastung	Masse ca.
V 751-01	0,7 - 3 kN	15 - 20 Hz	9 kN	1 g	0,6 kg
V 751-11	0,7 - 3 kN	15 - 20 Hz	9 kN	3 g	0,6 kg
V 751-02	1,5 - 6,5 kN	15 - 20 Hz	19,5 kN	1 g	0,6 kg
V 751-12	1,5 - 6,5 kN	15 - 20 Hz	19,5 kN	3 g	0,6 kg
V 752-01	3,5 - 14 kN	15 - 20 Hz	42 kN	1 g	1,6 kg
V 752-11	3,5 - 14 kN	15 - 20 Hz	42 kN	3 g	1,6 kg

Typen	a1 [mm]	a2 [mm]	b [mm]	c [mm]	d1	d2 [mm]
V 751	90 ± 0,2	94 ± 0,2	110	90	M12	11
V 752	126 ± 0,3	---	152	124	M20	15

Typen	D [mm]	f [mm]	h1 [mm]	H [mm]	h2 [mm]	L [mm]	S [mm]	SW [mm]
V 751	69	32	54	50,5	40,5	47	5,5	27
V 752	96	50	60	56	45	51	7	42

Änderungen vorbehalten