

FEDERISOLATOREN REIHE V 1115, V 1135

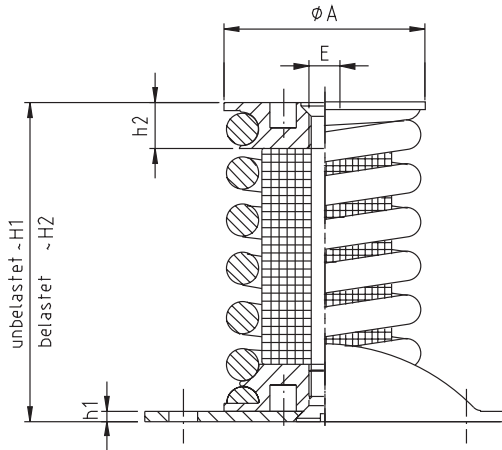
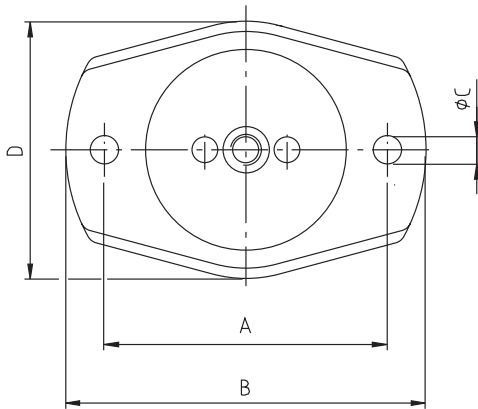


Foto:
V 1135-05A



BESCHREIBUNG

- Grundplatte aus Stahl
- Feder aus Federstahl Draht
- Ganzmetallkissen aus rostfreiem CrNi-Stahl Draht
- Befestigung für V 1115 und V 1135 mit oder ohne Grundplatte
- Oberflächenschutz: Federn lackiert, Grundplatte verzinkt, Befestigungsscheiben für Federn aus Aluminiumlegierung

Typen	stat. Belastung	Eigenfrequenz	Masse ca.
V 1115-01 A	50 - 70 N	5 - 6 Hz	0,3 kg
V 1115-02 A	60 - 90 N	5 - 6 Hz	0,3 kg
V 1115-03 A	90 - 140 N	5 - 6 Hz	0,3 kg
V 1115-04 A	140 - 200 N	5 - 6 Hz	0,3 kg
V 1115-05 A	200 - 300 N	5 - 6 Hz	0,3 kg
V 1115-06 A	300 - 500 N	5 - 6 Hz	0,3 kg

Typen	stat. Belastung	Eigenfrequenz	Masse ca.
V 1135-01 A	0,3 - 0,48 kN	5 - 6 Hz	1,2 - 1,5 kg mit Grundplatte (je nach Index)
V 1135-02 A	0,48 - 0,8 kN	5 - 6 Hz	
V 1135-03 A	0,8 - 1,3 kN	5 - 6 Hz	
V 1135-04 A	1,3 - 2 kN	5 - 6 Hz	
V 1135-05 A	2 - 3,1 kN	5 - 6 Hz	
V 1135-06 A	3,1 - 4 kN	5 - 6 Hz	

Typen	ϕA [mm]	E	h1 [mm]	h2 [mm]	H1 [mm]	H2 [mm]	A [mm]	B [mm]	ϕC [mm]	D [mm]
V 1115-XX A	47	M8	2,5	13	60	50 ± 3	$69,6 \pm 0,2$	90	7	60
V 1135-XX A	78	M12	4	18	92	82 ± 3	$110 \pm 0,5$	140	11	100

Änderungen vorbehalten